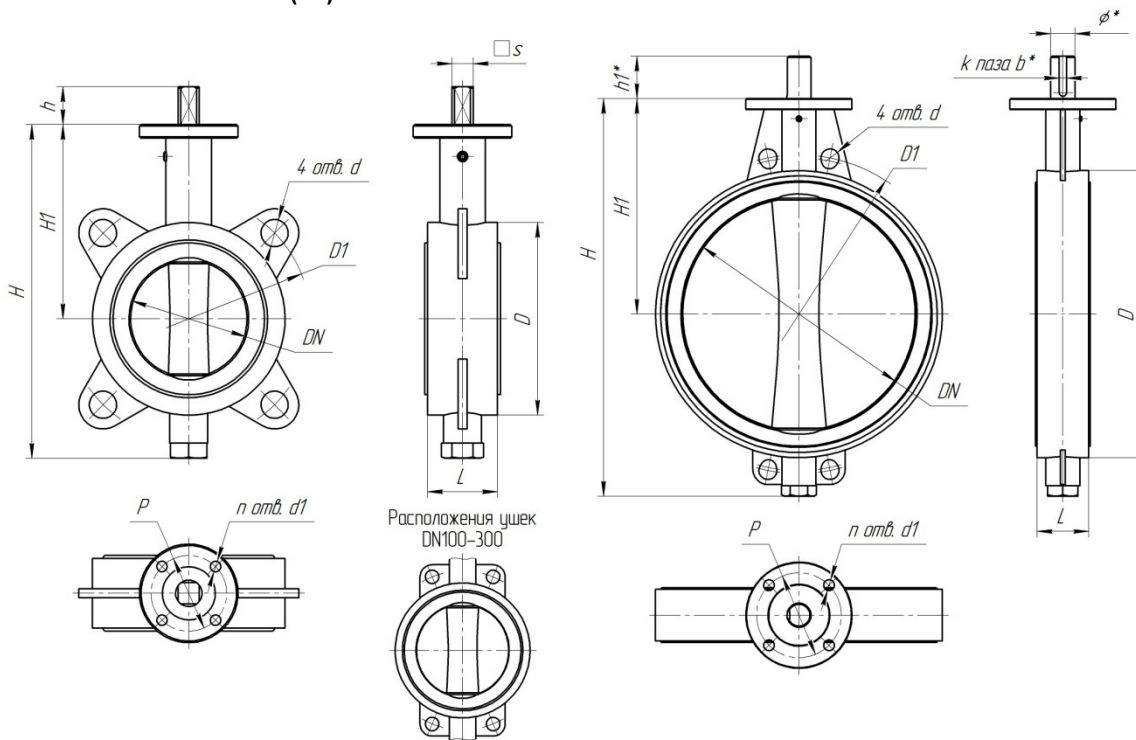


Габаритные размеры затвора симметричного межфланцевого футерованного

DN40(32)-300

DN350-600



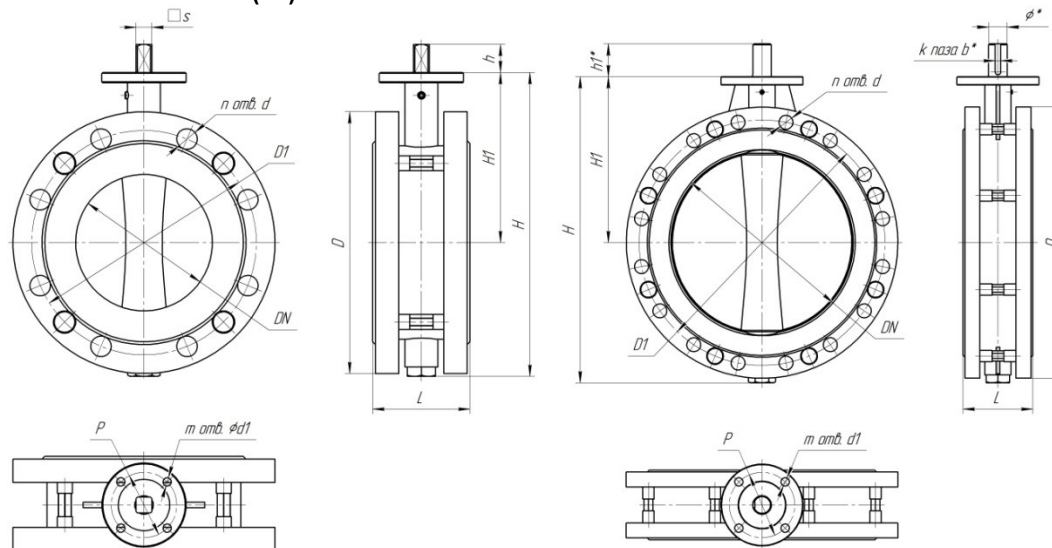
DN	32/40	50	65	80	100	125	150	200	250	300	350	400	500	600
D	82	96	110	127	148	178	206	268	322	373	418	473	586	690
D1 PN10		125	145	160	180	210	240	295	350	400	460	515	620	725
D1 PN16		125	145	160	180	210	240	295	355	410	470	525	650	770
d PN10	18	18	18	18	18	18	22	22	22	22	22	26	26	30
d PN16	18	18	18	18	18	18	22	22	26	26	26	30	33	39
L	32	41	43	44	50	54	54	58	67	75	75	85	128	154
H	165	187	201	220	254	288	325	372	475	528	600	655	803	980
H1	95	112	119	128	146	158	182	200	260	292	325	355	428	510
h	22	25	25	25	25	25	30	30	30	40	40	-	-	-
s	11	11	11	14	14	14	17	22	22	27	27	-	-	-
Ø*	-	-	-	-	-	-	-	-	-	-	-	36/40	42	50
k-b*	-	-	-	-	-	-	-	-	-	-	-	-	2-12	2-16
h1*	-	-	-	-	-	-	-	-	-	-	-	70	80	90
n-d1	4-7	4-7	4-7	4-7	4-9	4-9		4-11	4-11	4-11		4-18/4-22		4-22
P	50	50	50	50	70	70		102	102	102		140/165		165
ISO	F05	F05	F05	F05	F07	F07		F10	F10	F10		F14/F16		F16
Вес, кг	1,2	2	2,6	2,9	3,8	5,3	6,3	12,6	17	25,6	38,2	49,5	78	168

*Размер изменяется при согласовании с заказчиком.

Габаритные размеры затвора симметричного фланцевого футерованного

DN40(32)-300

DN350-600



DN	32/40	50	65	80	100	125	150	200	250	300	350	400	500	600
D PN10		160	180	195	215	245	280	335	390	440	500	565	670	780
D PN16		160	180	195	215	245	280	335	405	460	520	580	710	840
D1 PN10		125	145	160	180	210	240	295	350	400	460	515	620	725
D1 PN16		125	145	160	180	210	240	295	355	410	470	525	650	770
n-d PN10	4-18	4-18	4-18	4-18	8-18	8-18	8-22	8-22	12-22	12-22	16-22	16-26	20-26	20-30
n-d PN16	4-18	4-18	4-18	4-18	8-18	8-18	8-22	12-22	12-26	12-26	16-26	16-30	20-33	20-39
L*-PN10	58/62	71	78	76	86	94	94	94	107	119	119	129	174	202
L*-PN16	62/66	79	86	84	94	102	102	98	111	123	131	149	202	236
H	165	187	201	220	254	288	325	372	475	528	600	655	803	980
H1	95	112	119	128	146	158	182	200	260	292	325	355	428	510
h	22	25	25	25	25	25	30	30	30	40	40	-	-	-
s	11	11	11	14	14	14	17	22	22	27	27	-	-	-
φ*	-	-	-	-	-	-	-	-	-	-	-	36/40	42	50
k-b*	-	-	-	-	-	-	-	-	-	-	-	-	2-12	2-16
h1*	-	-	-	-	-	-	-	-	-	-	-	70	80	90
m-d1	4-7	4-7	4-7	4-7	4-9	4-9		4-11	4-11	4-11		4-18/4-22	4-22	
P	50	50	50	50	70	70		102	102	102		140/165	165	
ISO	F05	F05	F05	F05	F07	F07		F10	F10	F10		F14/F16	F16	

*При согласовании с заказчиком, размеры и строительная длина изменяются.