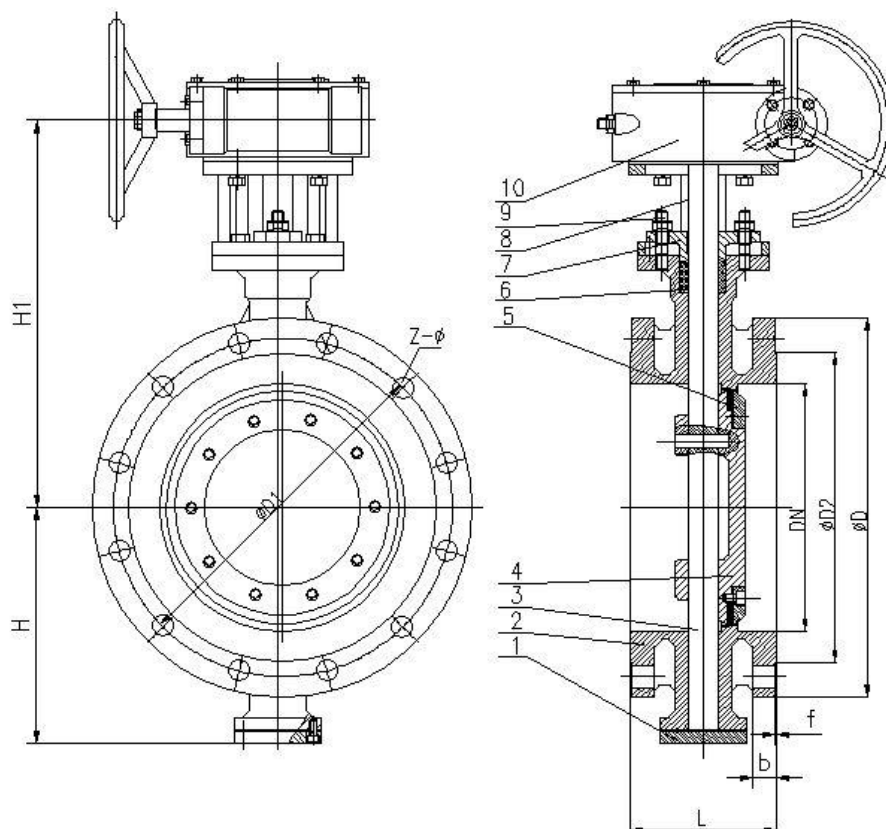


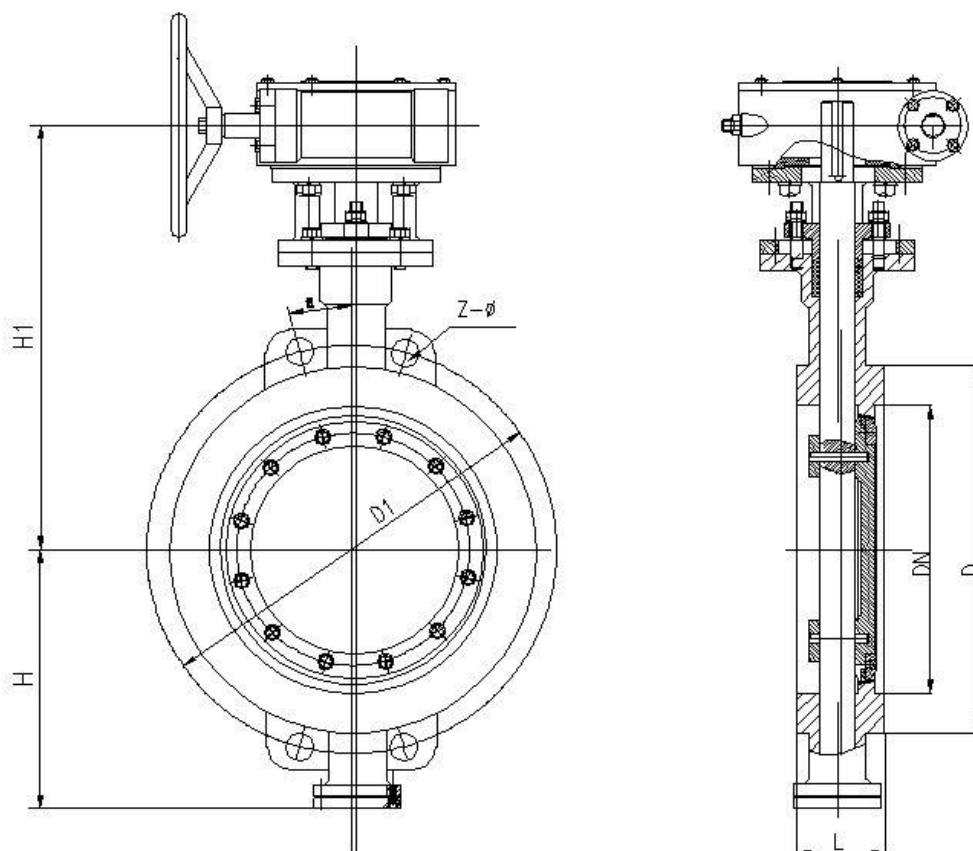
Габаритные размеры ЗД.001-ЗР с тройным эксцентриситетом фланцевого.



Ру, МПа	Ду, мм	L	H	H1	D	D1	D2	Z-φ	f	b	Вес не более, кг
1,6	50	108	52	168	165	125	102	4-18	2	20	28
	65	112	65	185	185	145	122	8-18	2	20	30
	80	114	75	207	200	160	138	8-18	2	20	32
	100	127	98	255	220	180	158	8-18	2	20	44
	125	140	112	270	250	210	188	8-18	2	22	51
	150	140	128	302	285	240	212	8-22	2	24	53
	200	152	190	362	340	295	268	12-22	2	24	95
	250	165	220	412	405	355	320	12-26	2	26	120
	300	178	243	447	460	410	378	12-26	2	28	156
	350	190	275	518	520	470	428	16-26	2	30	193
	400	216	310	551	580	525	490	16-30	2	32	227
	450	222	335	573	640	585	550	20-30	2	40	280
	500	229	363	605	715	650	610	20-33	2	4	355
	600	267	418	670	840	770	725	20-36	2	54	598
	700	292	490	789	910	840	795	24-36	2	42	953
800	318	546	841	1025	950	900	24-39	2	42	1286	
900	330	612	1058	1125	1050	1000	28-39	2	44	1659	

	1000	410	648	1093	1255	1170	1115	28-42	2	46	2200
	1200	470	761	1201	1485	1390	1330	32-48	2	52	2450
	1400	530	858	1421	1685	1590	1530	36-48	2	58	3356
	1600	600	992	1608	1930	1820	1750	40-56	2	64	4925
Ру, МПа	Ду, мм	L	H	H1	D	D1	D2	Z-φ	f	b	Вес не более, кг
2,5	50	108	52	168	165	125	102	4-18	2	20	30
	65	112	65	185	185	145	122	8-18	2	22	32
	80	114	75	207	200	160	138	8-18	2	24	35
	100	127	98	255	235	190	162	8-22	2	24	45
	125	140	112	270	270	220	188	8-26	2	26	55
	150	140	128	302	300	250	218	8-26	2	28	68
	200	152	190	362	360	310	278	12-26	2	30	103
	250	165	220	412	425	370	335	12-30	2	32	160
	300	178	243	447	485	430	395	16-30	2	34	227
	350	190	275	518	555	490	450	16-33	2	38	285
	400	216	310	551	620	550	505	16-36	2	40	410
	450	222	335	573	670	600	555	20-36	2	46	480
	500	229	363	605	730	660	615	20-36	2	48	680
	600	267	418	670	845	770	720	20-39	2	58	855
	700	292	490	789	960	875	820	24-42	2	50	1215
	800	318	546	841	1085	990	930	24-48	2	54	1600
900	330	612	1058	1185	1090	1030	28-48	2	58	2140	
1000	410	648	1093	1320	1210	1140	28-55	2	62	2490	
1200	470	761	1201	1530	1420	1350	32-55	2	70	3600	
Ру, МПа	Ду, мм	L	H	H1	D	D1	D2	Z-φ	f	b	Вес не более, кг
4,0	50	108	52	168	165	125	102	4-18	2	20	30
	65	112	65	185	185	145	122	8-18	2	22	32
	80	114	75	207	200	160	138	8-18	2	24	34
	100	127	98	255	235	190	162	8-23	2	24	48
	125	140	112	270	270	220	188	8-26	2	26	60
	150	140	128	302	300	250	218	8-26	2	28	72
	200	152	190	362	375	320	285	12-30	2	34	128
	250	165	220	412	450	385	345	12-33	2	38	205
	300	178	243	447	515	450	410	16-33	2	42	311
	350	190	275	518	580	510	465	16-36	2	46	407
	400	216	310	551	660	585	535	16-39	2	50	495
	450	222	335	573	685	610	560	20-39	2	57	650
	500	229	363	605	755	670	615	20-42	2	57	750
	600	267	418	670	890	795	735	20-48	2	72	1165

Габаритные размеры ЗД.001-ЗР с тройным эксцентриситетом межфланцевого.

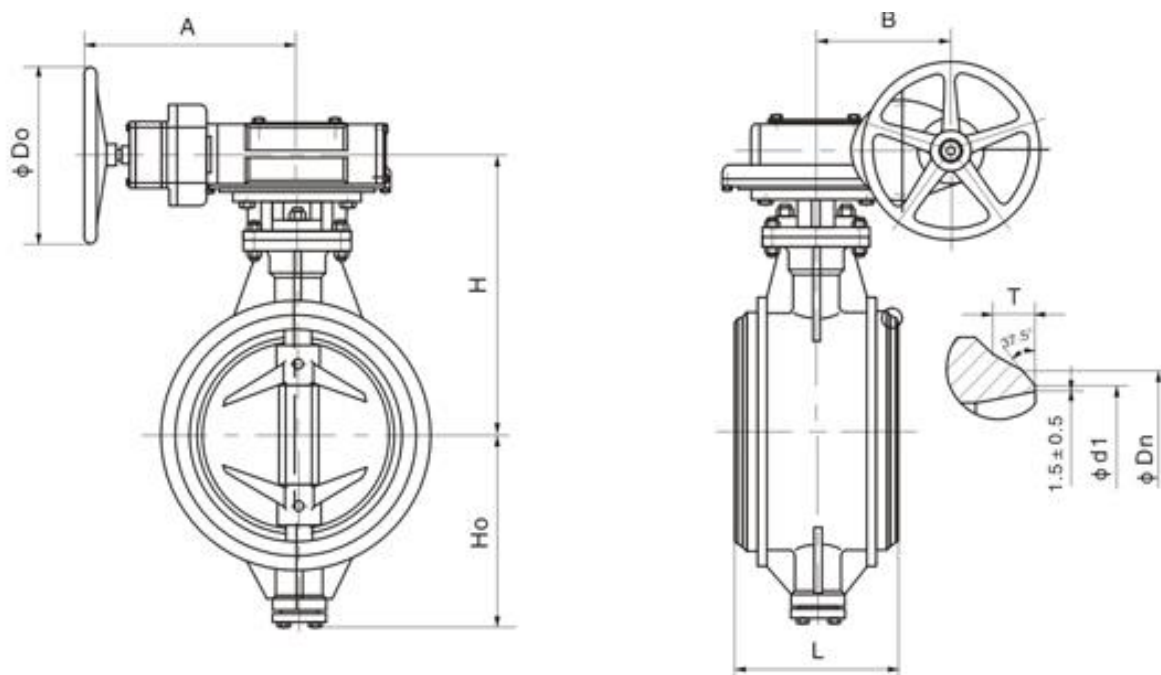


Рy, МПа	Дy, мм	L	D	D1	Z-φ	H	H1	Вес не более, кг
1,6	50	43	99	125	4-18	88	228	12
	65	46	118	145	4-18	103	248	14
	80	49	132	160	8-18	114	260	17,5
	100	56	156	180	8-18	128	298	22
	125	64	184	210	8-18	148	315	33
	150	70	211	240	8-23	170	325	52
	200	71	266	295	12-23	188	380	76
	250	76	319	355	12-26	235	435	98
	300	83	370	410	12-26	265	475	125
	350	92	429	470	16-26	280	510	138
	400	102	480	525	16-30	335	580	192
	450	114	548	585	20-30	380	620	241
	500	127	609	650	20-33	410	660	304
	600	154	720	770	20-36	460	740	456
	700	165	794	840	24-36	490	830	648
800	190	901	950	24-39	590	920	874	
900	203	1001	1050	28-39	630	1070	1128	

	1000	216	1112	1170	28-42	680	1140	1494
	1200	254	1328	1390	32-48	765	1418	1943
	1400	279	1530	1590	36-48	890	1510	2344
	1600	318	1750	1820	40-56	1010	1620	3365

Рy, МПа	Дy, мм	L	D	D1	Z-φ	H	H1	Вес не более, кг
2,5	50	43	99	125	4-18	88	228	12
	65	46	118	145	4-18	103	248	14
	80	49	132	160	8-18	114	260	17,5
	100	56	156	180	8-22	128	298	22
	125	64	184	220	8-26	148	315	33
	150	70	211	250	8-26	170	325	52
	200	71	274	310	12-26	188	380	76
	250	76	330	370	12-30	235	435	98
	300	83	389	430	16-30	265	475	125
	350	92	448	490	16-33	280	510	138
	400	102	503	550	16-36	335	580	192
	450	114	548	600	20-36	380	620	241
	500	127	609	660	20-36	410	660	304
	600	154	720	770	20-39	460	740	456
	700	165	820	875	24-42	490	830	648
	800	190	928	990	24-48	590	920	874
	900	203	1028	1090	28-48	630	1070	1128
	1000	216	1140	1210	28-55	680	1140	1494
	1200	254	1350	1420	32-55	765	1418	1943
1400	279	1560	1640	36-60	890	1510	2344	
1600	318	1780	1860	40-60	1010	1620	3365	

Габаритные размеры ЗД.001-ЗР с тройным эксцентриситетом под приварку.



Рy, МПа	Ду, мм	L	Ho	H	Вес не более, кг
1,6	80	180	90	186	27
	100	190	100	239	38
	125	200	113	252	50
	150	210	130	284	55
	200	230	205	307	85
	250	250	235	337	135
	300	270	275	392	175
	350	290	309	435	195
	400	310	346	481	295
	450	330	392	521	350
	500	350	427	568	510
	600	390	507	698	625
	700	430	572	903	925
	800	470	638	967	1260
	900	510	700	1175	1790
1000	550	765	1240	1940	
1200	630	860	1350	2810	
Рy, МПа	Ду, мм	L	Ho	H	Вес не более, кг
2,5	80	180	90	186	27
	100	190	106	245	38
	125	200	118	255	50

	150	210	136	287	55
	200	230	215	312	85
	250	250	247	344	135
	300	270	288	410	175
	350	290	333	453	195
	400	310	359	488	295
	450	330	405	542	350
	500	350	444	631	510
	600	390	521	838	625
	700	430	586	910	925
	800	470	659	981	1260
	900	510	720	1042	1790
	1000	550	780	1101	1940
	1200	630	889	1212	2810
Р_у, МПа	Д_у, мм	L	Но	Н	Вес не более, кг
4,0	80	180	100	230	35
	100	190	108	236	38
	125	200	122	258	40
	150	210	136	301	52
	200	230	215	318	100
	250	250	247	365	140
	300	270	288	415	230
	350	290	333	458	285
	400	310	359	510	320
	450	330	405	591	500
	500	350	415	710	550
	600	390	450	780	900
	700	430	480	810	1110
	800	470	535	905	1512
	900	510	590	960	2145
	1000	550	640	1010	2328
1200	630	745	1175	3372	