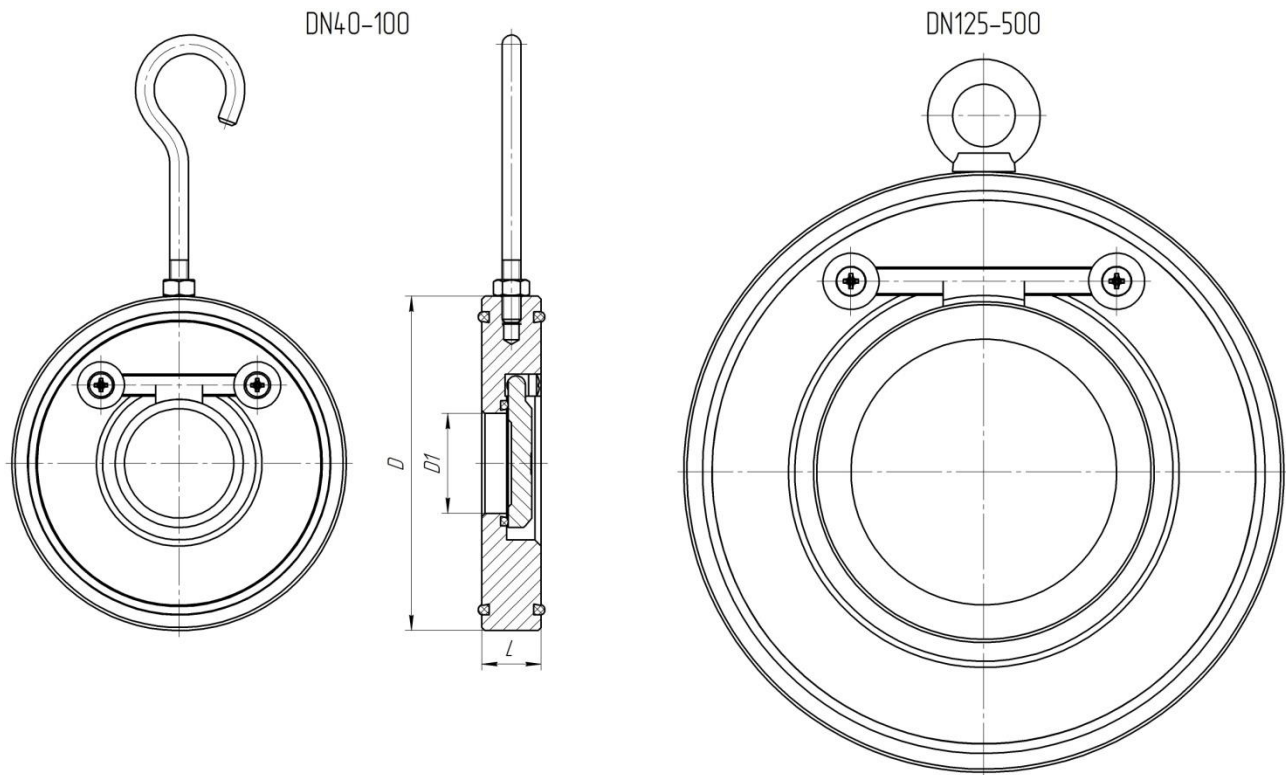


Габаритные размеры межфланцевого обратного клапана



DN	PN	L,mm	D,mm	D1,mm
40	10; 16	19	92	22
50	10; 16	19	107	32
65	10; 16	19	127	40
80	10; 16	20	142	54
100	10; 16	20	162	70
125	10; 16	21	192	92
150	10; 16	21	218	112
200	10; 16	24	273	154
250	10; 16	32	328	192
300	10; 16	38	378	235
350	10; 16	45	438	268
400	10; 16	45	488	310
500	10; 16	56	594	405